

Zeiger-Drehmomentschlüssel – T·S



Abb.: T90N-S

2-Arm-Prüf Schlüssel mit Schleppzeigerskala

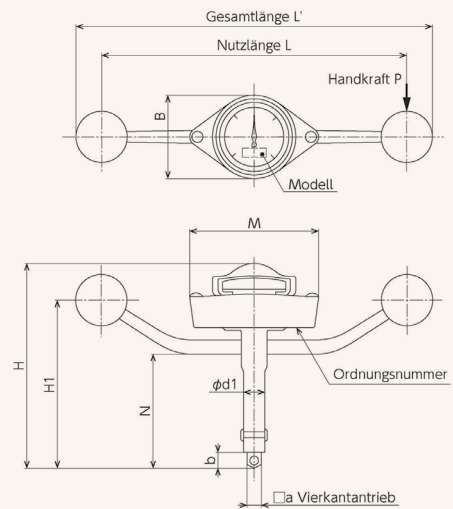
Ein Uhren-Drehmomentschlüssel mit geringem Gewicht, leicht ablesbarer Skale, geeignet für Prüfzwecke. Der präzise Zeiger erlaubt eine akkurate Ablesung von Drehmomentwerten auf der Skalenteilung.

Da die Belastung mit beiden Händen oder von zwei Personen angelegt wird, wirkt die Kraft von zwei gegenüberliegenden Punkten aus ein, wodurch Messungen und Anziehvorgänge einfach und präzise erfolgen können. Der Deformationsgrad ist gering, daher arbeiten Bedienende ermüdungsloser als bei Flachstab-Drehmomentschlüsseln.



Die T-S Modelle sind standardmäßig mit Schleppzeiger zum nachträglichen Ablesen des Spitzenwertes ausgestattet. Dank der beweglichen Skale kann der Zeiger zunächst auf den gewünschten Drehmomentwert eingestellt werden, sodass er beim Abschluss des Anziehvorgangs auf '0' weist.

- ▶ Große Messuhr und Schleppzeiger für sicheres Ablesen.
- ▶ Geeignet für beide Drehrichtungen – R/L.
- ▶ Fester Vierkanttrieb.
- ▶ Wiederholgenauigkeit und Kalibrierungsverfahren konform DIN EN ISO 6789:2017.
- ▶ Modelle T23N...180N mit Kunststoff-Kugelgriff; die größeren Modelle haben einen gerändelten Metallgriff.
- ▶ Lieferung inkl. rückführbarem Werkskalibrierzertifikat (ISO/JCSS).
- ▶ Metrische Skale auf Anfrage.



T-S – Newtonmeter (S.I.)

Genauigkeit ±3%

Modell	Art.-Nr.	Drehmomentbereich*		Graduierung	Abtrieb	Gewicht	Abmessungen mm			
		N-m	N-m				L	L'	B	H
T23N2-S	T211205	3,5 - 23	0,5	3/8	0,41	180	205	61,2	127,5	
T45N-S	T211208	5,0 - 45	0,5	3/8	0,53	225	261	61,2	141,5	
T90N-S	T211211	10 - 90	1	1/2	0,8	340	376	61,2	163	
T180N-S	T211214	20 - 180	2	1/2	1,2	620	656	61,2	182	
T700N-S	*	70 - 700	10	3/4	4,0	1150	1300	91	101	
T1000N-S	*	100 - 1000	10	1	4,8	1480	1630	91	117	
T1400N-S	*	200 - 1400	20	1	6,2	1730	1880	91	123	
T2100N-S	*	200 - 2100	20	1	10	2320	2500	91	130	
T2800N-S	*	300 - 2800	50	1,5	15,5	2760	2960	94	144	
T4200N-S	*	500 - 4200	50	1,5	21,5	3460	3660	104	161,3	

T-S – Inch-Pound / Foot-Pound

Genauigkeit ±3%

Modell	Art.-Nr.	Drehmoment-Kapazität*		Graduierung	Abtrieb	Gewicht	Abmessungen mm			
		lbf-in	lbf-ft				L	L'	B	h
T200I-3AS	T211207	20 - 200	–	2	3/8	0,41	180	205	61,2	127,5
T400I-3AS	T211210	50 - 400	–	5	3/8	0,53	225	261	61,2	141,5
T65F-4AS	T211213	–	10 - 65	1	1/2	0,8	340	376	61,2	163
T130F-4AS	T211216	–	20 - 130	2	1/2	1,2	620	656	61,2	182
7000T-A-S	*	–	50 - 500	5	3/4	4,0	1150	1300	91	101
10000T-A-S	*	–	50 - 700	5	1	4,8	1480	1630	91	117
14000T-A-S	*	–	100 - 1000	10	1	6,2	1730	1880	91	123
21000T-A-S	*	–	200 - 1500	20	1	10	2320	2500	91	130
28000T-A-S	*	–	200 - 2000	20	1,5	15,5	2760	2960	94	144
42000T-A-S	*	–	400 - 3000	50	1,5	21,5	3460	3660	104	161,3

