

Zeiger-Drehmomentschlüssel – DBE (-S)



Abb.: DBE2100N-S

Skalenuhr mit Schleppzeiger

Ein direktanzeigender Prüfschlüssel mit breitem Drehmomentbereich und hoher Genauigkeit. Tohnichi's Zeigerschlüssel der Serie DBE sind sowohl für Anzugs- als auch für Lösemomente geeignet.

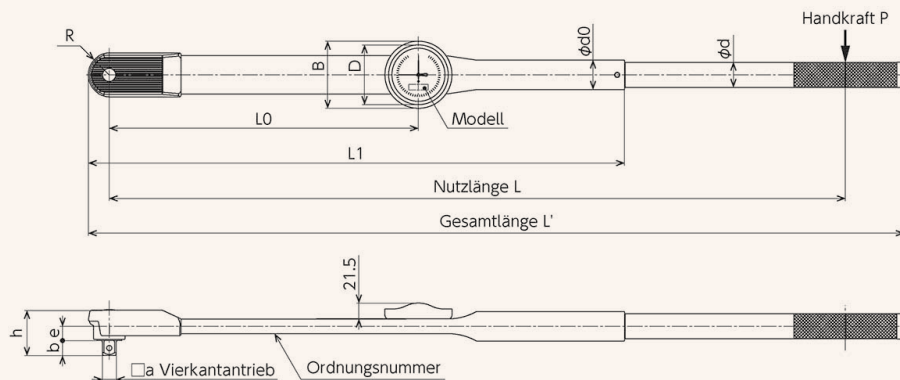
Die Modelle mit Endung "-S" haben einen Schleppzeiger zur Erfassung und leichten Ablesbarkeit des Spitzenwertes. Da die Skale

beweglich ist, kann der Zeiger zunächst auf den gewünschten Drehmomentwert eingestellt werden, so dass er beim Abschluss des Anziehvorgangs auf "0" weist.

Die Genauigkeit dieser Baureihe ist konstant, unabhängig davon, wo die Hand platziert wird.

Die Modelle der DBE-Baureihe haben eine Griff-Verlängerung, die abnehmbar ist.

- ▶ Große Messuhr für sicheres Ablesen.
- ▶ Geeignet für beide Drehrichtungen – rechts/links.
- ▶ Fester Vierkanttrieb.
- ▶ Wiederholgenauigkeit und Kalibrierungsverfahren konform DIN EN ISO 6789:2017, Typ I Klasse B.
- ▶ Lieferung inkl. rückführbarem Werkskalibrierzertifikat (ISO; JCSS).



DBE – Newtonmeter (S.I.)

Genauigkeit ±3%

| Modell | Art.-Nr. | Drehmomentbereich* | Graduierung | Abtrieb | Gewicht | Abmessungen mm | | | |
|-------------|-----------|--------------------|-------------|---------|---------|----------------|------|------|------|
| | | | | | | N-m | N-m | Zoll | kg |
| DBE560N-S | T211150-S | 50 - 560 | 5 | 3/4 | 4,0 | 1000 | 1100 | 91 | 59,1 |
| DBE700N-S | T211152-S | 70 - 700 | 10 | 3/4 | 5,5 | 1150 | 1260 | 91 | 63 |
| DBE850N-S | T211155-S | 100 - 850 | 10 | 1 | 6,1 | 1250 | 1360 | 91 | 63,9 |
| DBE1000N-S | T211157-S | 100 - 1000 | 10 | 1 | 6,4 | 1350 | 1490 | 91 | 59 |
| DBE1400N-S | T211160-S | 200 - 1400 | 20 | 1 | 8,6 | 1600 | 1740 | 91 | 68 |
| DBE2100N-S | T211163-S | 200 - 2100 | 20 | 1 | 12,8 | 2000 | 2140 | 91 | 73,3 |
| DBE2800N5-S | T211516-S | 350 - 2800 | 50 | 1 1/2 | 16,8 | 2240 | 2380 | 91 | 99,5 |

DBE – Foot-Pound

Genauigkeit ±3%

| Modell | Art.-Nr. | Drehmomentkapazität* | Graduierung | Abtrieb | Gewicht | Abmessungen mm | | | |
|--------------|-----------|----------------------|-------------|---------|---------|----------------|--------|------|------|
| | | | | | | lbf-ft | lbf-ft | Zoll | kg |
| DB500F-6AS | T211154-S | 500 | 10 | 3/4 | 5,5 | 1150 | 1260 | 91 | 63 |
| DB800F-8AS | T211159-S | 800 | 10 | 1 | 6,4 | 1350 | 1490 | 91 | 59 |
| DB1000F-8AS | T211162-S | 1000 | 10 | 1 | 8,6 | 1600 | 1740 | 91 | 68 |
| DB1500F-8AS | T211165-S | 1500 | 20 | 1 | 12,8 | 2000 | 2140 | 91 | 73,3 |
| DB2000F-12AS | T211168-S | 2000 | 20 | 1 1/2 | 16,8 | 2240 | 2380 | 91 | 99,5 |

