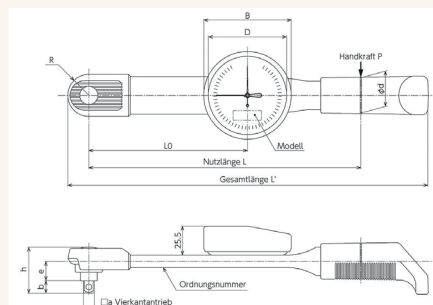


Zeiger-Drehmomentschlüssel – DB (-S)



Abb.: DB100N-S



Skalenuhr mit Schleppzeiger

Ein direktanzeigender Prüfschlüssel mit breitem Drehmomentbereich und hoher Genauigkeit. Tohnichi's Zeigerschlüssel der Serie DB sind sowohl für Anzugs- als auch für Lösemomente geeignet.

Die Modelle mit Endung "-S" haben einen Schleppzeiger zur Erfassung und leichten Ablesbarkeit des Spitzenwertes. Da die Skale beweglich ist, kann der Zeiger zunächst auf

den gewünschten Drehmomentwert eingestellt werden, so dass er beim Abschluss des Anziehvorgangs auf "0" weist.

Die Genauigkeit dieser Baureihe ist konstant, unabhängig davon, wo die Hand platziert wird.

Um Beschädigungen an externen Objekten zu vermeiden, ist die Skalenuhr der Serie DB(-S) mit einer umlaufenden Schutzabdeckung versehen (außer bei DB420N, DB350F).

- ▶ Große Messuhr und Schleppzeiger für sicheres Ablesen.
- ▶ Geeignet für beide Drehrichtungen – R/L.
- ▶ Fester Vierkanttrieb.
- ▶ Wiederholgenauigkeit und Kalibrierungsverfahren konform DIN EN ISO 6789:2017, Typ I Klasse B.
- ▶ Lieferung inkl. rückführbarem Werkskalibrierzertifikat (ISO; JCSS).

DB-S – Newtonmeter (S.I.)

Genauigkeit ±3%

Modell	Art.-Nr.	Drehmomentbereich*		Graduierung	Abtrieb	Gewicht	Abmessungen mm			
		N-m	N-m				Zoll	kg	L	L'
DB1.5N4-S	T211100-S	0,2 - 1,5	0,02	1/4	0,4	170	205	77,2	34	
DB3N4-S	T211103-S	0,3 - 3	0,05	1/4	0,4	170	205	77,2	34	
DB6N5-S	T211456-S	0,7 - 6	0,1	1/4	0,4	170	205	77,2	34	
DB12N5-S	T211459-S	1,4 - 12	0,2	1/4	0,4	170	205	77,2	34	
DB25N5-1/4-S	T211462-S	3,5 - 25	0,5	1/4	0,4	200	245	77,2	38	
DB25N5-S	T211465-S	3,5 - 25	0,5	3/8	0,4	200	245	77,2	40,5	
DB50N-S	T211118-S	5 - 50	0,5	3/8	0,6	240	320	77,2	40,5	
DB100N-3/8-S	T211121-S	10 - 100	1	3/8	0,7	310	400	77,2	41,9	
DB100N-S	T211124-S	10 - 100	1	1/2	0,7	310	400	77,2	43,5	
DB200N-S	T211130-S	20 - 200	2	1/2	1,0	410	500	77,2	47,2	
DB280N5-1/2-S	T211484-S	35 - 280	5	1/2	1,6	600	690	77,2	49,3	
DB280N5-S	T211486-S	35 - 280	5	3/4	1,6	600	690	77,2	52,1	
DB420N-S	T211139-S	40 - 420	5	3/4	2,5	800	890	91	53,1	

DB-S – Inch-Pound / Foot-Pound (imperial)

Genauigkeit ±3%

Modell	Art.-Nr.	Drehmoment-Kapazität*		Graduierung	Abtrieb	Gewicht	Abmessungen mm			
		lbf-in	lbf-ft				Zoll	kg	L	L'
DB13I-2AS	T211102-S	13	–	0,2	1/4	0,4	170	205	77,2	34
DB26I-2AS	T211105-S	26	–	0,5	1/4	0,4	170	205	77,2	34
DB40I-2AS	T211108-S	40	–	0,5	1/4	0,4	170	205	77,2	34
DB75I-2AS	T211111-S	75	–	1	1/4	0,4	170	205	77,2	34
DB150I-2AS	T211114-S	150	–	2	1/4	0,4	200	245	77,2	38
DB150I-3AS	T211117-S	150	–	2	3/8	0,4	200	245	77,2	40,5
DB300I-3AS	T211120-S	300	–	5	3/8	0,6	240	320	77,2	40,5
DB600I-3AS	T211123-S	600	–	10	3/8	0,7	310	400	77,2	41,9
DB600I-4AS	T211126-S	600	–	10	1/2	0,7	310	400	77,2	43,5
DB25F-3AS	T211127-S	–	25	0,5	3/8	0,6	240	320	77,2	40,5
DB50F-3AS	T211128-S	–	50	0,5	3/8	0,7	310	400	77,2	41,9
DB50F-4AS	T211129-S	–	50	0,5	1/2	0,7	310	400	77,2	43,5
DB100F-4AS	T211132-S	–	100	1	1/2	1,0	410	500	77,2	47,2
DB175F-4AS	T211133-S	–	175	2	1/2	1,0	488	580	77,2	47,2
DB250F-6AS	T211138-S	–	250	5	3/4	1,6	600	690	77,2	52,1
DB350F-6AS	T211141-S	–	350	5	3/4	2,5	800	890	91	53,1



Weitere Infos
auf unserer
Website.
24/7

* Produkte mit SI-Einheiten (außer DB1.5N4, DB1.5N4-S, DB3N4, DB3N4-S) sowie Produkte mit metrischen Einheiten (außer 5DB4-S, 30DB4-S) sind ab Januar 2022 mit der Norm ISO 6789:2017 konform. Produkte mit imperialen Einheiten entsprechen nicht der Norm ISO 6789:2017.

ZEMO
www.zemo-tools.de

TEL: +49(0)40 303 989 100 • EML: info@zemo-tools.de • WEB: www.zemo-tools.de