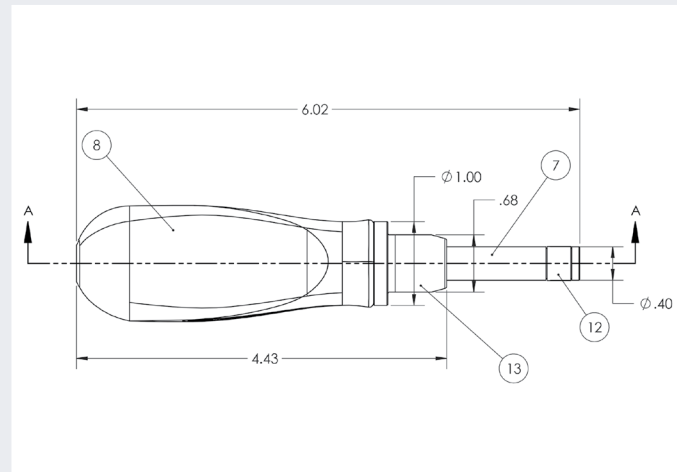


Signal-Drehmomentschraubendreher – P-Serie



Preset Schraubendreher mit Komfort-Handgriff

Die **P-Serie** ist der neueste fest einstellbare Drehmomentschrauber von dem Unternehmen, das die Drehmomentschraubendreher erfunden hat. Neue Kapazitäten, neuer Griff – gleiche Genauigkeit, Wiederholbarkeit und Langlebigkeit.

Sturtevant Richmond hat die gleiche Kupplung und Feder wie bei den Schraubendrehern der bewährten PM-Serie verwendet. Das bedeutet, dass Benutzer die gleiche ruckfreie Drehung, herausragende Genauigkeit, bemerkenswerte Wiederholbarkeit und legendäre Langlebigkeit erhalten.

Der neue Komfortgriff der P-Serie ist ergonomisch optimiert. Er liegt nicht nur sehr angenehm in der Hand, sondern gibt auch mehr Griffgefühl beim Betätigen des Schraubendrehers, um das gewünschte Drehmoment zu erreichen.

Die Schraubendreher der P-Serie müssen nur um 18 Grad gedreht werden, um das gewünschte Drehmoment zu erreichen. Bei anderen Herstellern sind 36 Grad oder sogar 45 Grad Drehung erforderlich. Manche Fabrikate benötigen sogar eine Drehung von 90 Grad, um das angestrebte Drehmoment zu erreichen.

Sobald Sie mit der P-Serie das Zieldrehmoment erreicht haben, läuft der Griff leer weiter und übt kein Drehmoment mehr aus. Mit diesem Werkzeug können Sie ein Befestigungselement nicht überziehen. Ein Auftreten von Reaktionsmoment wird durch die Konstruktion unterbunden, was die Wiederholgenauigkeit erhöht.

Die Schraubendreher der P-Serie sind die Werkzeuge, die den Benutzenden die Gewissheit geben, dass die Arbeit schnell und richtig erledigt wird. Das ist der Grund, warum so viele Menschen auf der ganzen Welt Sturtevant Richmond Werkzeugen vertrauen.

- ▶ Fest einstellbar mittels Einstellschlüssel und passendem Prüfgerät.
- ▶ Extrem reibungsarm, erfordert nur 18 Grad Drehung, um das angestrebte Drehmoment zu erreichen
- ▶ Auslösend in beiden Drehrichtungen (**rechts/links**).
- ▶ Rückschlag-freies Design beugt RSI u.ä. vor.
- ▶ **Überlaufkupplung** schützt zuverlässig vor Überziehen.
- ▶ Neuer Komfortgriff gibt den Anwendern verbesserten Halt beim Drehen des Schraubendrehers.
- ▶ 1/4" Sechskantaufnahme für Bits nach DIN 3126 Form **C 6,3**.
- ▶ Wiederholgenauigkeit von $\leq \pm 6\%$ des angezeigten Wertes innerhalb 20% bis 100% der Nennleistung.
- ▶ Erfüllt / übertrifft **DIN EN ISO 6789** und **ASME B107.300-2010**.

Der Komfortgriff erleichtert das Erreichen eines Drehmoments von 40 inch-pounds. Andere bevorzugen den verschiebbaren T-Griff aus Stahl. Wie auch immer, Sie werden die P-Serie lieben.

Kann ab Werk voreingestellt bestellt werden inkl. einem Kalibrierzertifikat aus SR's nach ISO/IEC 17025 akkreditierten Kalibrierlabor.

INFO

P-2H

Modell	Art.-Nr.	Drehmomentbereich *				Länge mm	Griff Ø mm	Gewicht kg	Bit- Aufn.
		cN-m	N-m	ozf-in	lbf-in				
P6-2H	R810501	14 - 70	0.14 - 0.7	20 - 100	1.25 - 6.25	153	40	0.2	1/4" C6.3
P20-2H	R810502	45 - 225	0.45 - 2.3	64 - 320	4.0 - 20	153	40	0.2	1/4" C6.3
P40-2H	R810503	90 - 450	0.9 - 4.5	128 - 640	8.0 - 40	153	40	0.2	1/4" C6.3



Weitere Infos
auf unserer
Website.
24/7

* In der Tabelle angegeben ist der vom Hersteller spezifizierte Drehmomentbereich (20-100%). Empfohlen ist der vorwiegende Einsatz im mittleren Leistungsbereich (ca. 1/3 bis 4/5 der Kapazität). Würde man regelmäßig nahe der Nennbelastbarkeit arbeiten, dürfte ein größeres Werkzeug in der Regel vorteilhafter sein.

TEL: +49(0)40 303 989 100 • EML: info@zemo-tools.de • WEB: www.zemo-tools.de