

Einsteckwerkzeug Rechteck (4kt) – Ratschen

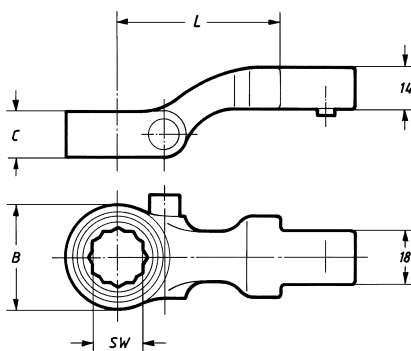


Gekröpfter 12-Punkt-Ringratschen-Kopf mit Rechteckaufnahme 14×18 mm. Der Aufsatz wird durch einen federnden Haltestift gesichert.

SW Ratschen-Aufsätze sind ideal, wenn ein weiter Drehweg benötigt wird, um das Zieldrehmoment zu erreichen.

Wegen der speziellen Konfiguration dieser Ratschen-Aufsätze, ist es nicht möglich, einen durchgängig gleichen Mittenabstand beizubehalten. Wir empfehlen diese Köpfe daher ausschließlich für voreinstellbare Drehmomentschlüssel (Preset).

- ▶ Rechteckaufnahme 14×18 mm.
- ▶ Geschlossener Ratschenring mit Innen-Doppelsechskant.
- ▶ Umschaltbar für Rechts-/Linkslauf mittels Querschieber.
- ▶ Mittenabstand je nach Modell.
- ▶ Arretierung mittels Federstift.
- ▶ Werkzeugstahl, geschmiedet, verchromt.

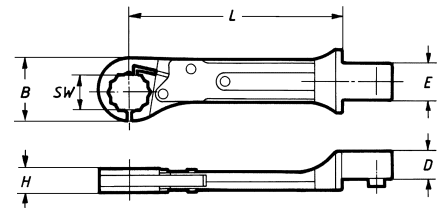


S14-SW-R

Modell	Art.-Nr.	SW mm	max. N-m	Abmessungen mm		
				L	B	C
S14-SW 17 R	R712471	17	61	52	36	15
S14-SW 19 R	R712472	19	103	53	38	16
S14-SW 22 R	R712473	22	167	55	42	17
S14-SW 24 R	R712474	24	210	58	46	18
S14-SW 27 R	R712475	27	270	60	50	18
S14-SW 30 R	R712476	30	320	98,2	54	20
S14-SW 32 R	R712477	32	350	98,2	56	20

FM Klapp-Ratschen-Aufsätze sind ideal, wenn Überwurfmuttern an Bremsleitungen, Hydraulikleitungen, Einspritzleitungen u. ä. zu verschrauben sind. Die Spannbacken werden über die Mutter geklappt. Die eindimensionale Beweglichkeit der Spannbacken ermöglicht die Ratschfunktion.

- ▶ Rechteckaufnahme 9×12 mm bzw. 14×18 mm.
- ▶ Mittenabstand je nach Modell.
- ▶ Arretierung mittels Federstift.
- ▶ Werkzeugstahl, geschmiedet, verchromt.



S9-FM

Modell	Art.-Nr.	SW mm	max. N-m	Abmessungen mm		
				L	B	H
S9-FM-10	R712498	10	27	70	22	7
S9-FM-11	R712499	11	27	70	24	7
S9-FM-12	R712539	12	30	70	25	7
S9-FM-13	R712500	13	32	70	25	7
S9-FM-14	R712501	14	35	70	25	7
S9-FM-16	R712502	16	40	70	32	10
S9-FM-17	R712503	17	85	70	32	10
S9-FM-18	R712504	18	90	70	34	10
S9-FM-19	R712505	19	100	70	34	10
S9-FM-22	R712506	22	130	70	40	13
S9-FM-24	R712552	24	145	85	43	14
S9-FM-27	R712847	27	170	100	50	16

S14-FM

Modell	Art.-Nr.	SW mm	max. Nm	Abmessungen mm		
				L	B	H
S14-FM-14	R712508	14	35	70	25	8
S14-FM-16	R712509	16	40	70	32	9
S14-FM-17	R712510	17	85	75	32	10
S14-FM-18	R712511	18	90	75	34	10
S14-FM-19	R712512	19	100	75	34	10
S14-FM-22	R712513	22	130	75	40	13
S14-FM-24	R712514	24	145	85	43	14
S14-FM-27	R712515	27	170	100	50	16

